

ENERGIE®

BLOCCO SOLARE ULTRA | ULTRA PLUS

RISCALDAMENTO | ACQUE CALDE SANITARIE
ECONOMIA | COMFORT | ECOLOGIA

Classe
Energetica

A++



PERFORMANCE SOLARE



INSTALLAZIONE SEMPLIFICATA
"PLUG AND USE"



UNITÀ INTERNA
DI INGOMBRO
RIDOTTO (<1M²)



IDEPOSITO ACS INTEGRATO
(BLOCCO SOLARE ULTRA PLUS)
DI 200 LITRI IN
ACCIAIO INOX AISI 316L



PRODUZIONE ACS FINO A 70°C
IN MODALITÀ POMPA DI CALORE
TRAMITE HEAT RECOVERY



DISTANZA MASSIMA
TRA UNITÀ INTERNA ED
ESTERNA FINO A 20M



TECNOLOGIA
DC INVERTER

CONTROLLO
CAREL

SISTEMA
SOFT
START

KIT
IDRAULICO
INCLUSO

FUNZIONA
FINO A
-15°C

UNA NUOVA CONCEZIONE DI POMPA DI CALORE SOLARE

IL BLOCCO SOLARE ULTRA e ULTRA PLUS si presenta come una soluzione all-in-one. Si tratta di una pompa di calore solare termodinamica realizzata secondo i più elevati standard di qualità che garantiscono un'eccellente performance. Dotato di un design compatto, genera Riscaldamento Centralizzato e produce Acqua Calda Sanitaria, avvalendosi della moderna tecnologia DC Inverter. Rispetta il Regolamento Energetico Edilizio.

SPECIFICHE TECNICHE

UNITÀ INTERNA		ULTRA 12	ULTRA PLUS 12	ULTRA 16	ULTRA PLUS 16
Capac di Riscaldamento ⁽¹⁾	Potenza fornita	kW	5 - 19		8 - 26
	Potenza massima fornita	kW	18,70		25,8
Capacità di Riscald. ⁽²⁾	Potenza nominale fornita	kW	10,30		16,2
	Consumo nominale	kW	2,15		3,45
	COP	kW	4,80		4,7
Classe Energetica			A++		A++
Dimensioni	AxLxP	cm	106X60X80	195x60x80	106X60X80
Peso		Kg	115	243	115
Temperatura massima		°C		55 60	243
Collegamenti Idraulici					1" M
ACS ⁽³⁾	Deposito	L	-	200	-
	Materiale		-	INOX AISI 316L	-
	Temp. massima (solo compressore)	°C	-	60	-
	Supporto Elettrico	W	-	1500	-
	Collegamenti acqua	Fredda / Calda	-	3/4" M	-
	COP ACS ⁽³⁾		-	3,27	-
	Profilo di Consumo		-	L	-
	Efficienza	%	-	138	-
	Classe Energetica ACS		-	A+	-
Refrigerante	Tipo			R410A	
	Precarico	Kg		3,5	
	Collegamenti	Liquido		1/2"	
		Vapore		3/4"	
Pressione Sonora	(distanza 10m)	dBA		65	
Alimentazione Elettrica		Tipo		230V ou 400 V	
	Cavo Elettrico	230V	mm ²	3G6	
		400V	mm ²	5G4	
	Fusibile di Protezione	230V		46A	
		400V		32A	

UNITÀ ESTERNA - PANNELLI SOLARI

Numero		12		16
Dimensioni	AxLxP	mm		200x800x20
Peso		Kg		8
Tipo				Evaporatore Solare Passivo
Materiale				Alluminio Anodizzato

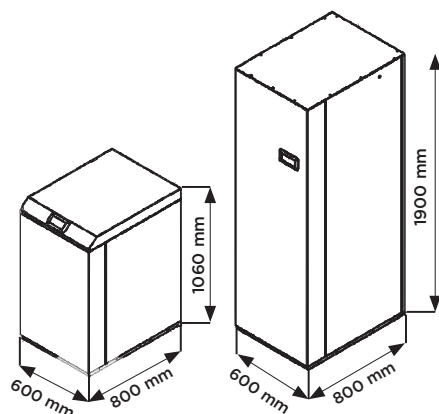
COLLEGAMENTO TRA UNITÀ

Distanza nominale massima (precarico fino a 10 mt)	m	20
Divario Massimo	m	15

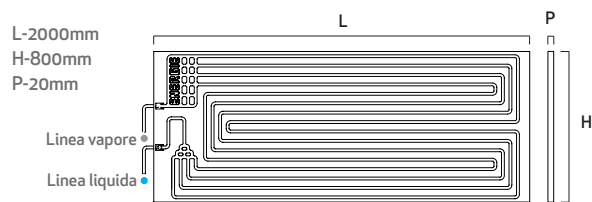
⁽¹⁾Secondo EN14511; Temperatura aria DB/WB 14°C/13°C; Temperatura acqua in ingresso/ in uscita 30°C/35°C; Radiazione solare 800w/m² | ⁽²⁾Secondo EN14511; Temperatura aria DB/WB 7°C/6°C; Temperatura acqua in ingresso/ in uscita 30°C/35°C; Radiazione solare 400w/m² | ⁽³⁾Secondo la norma EN 16147, A 14 / W 10-54

DISEGNO TECNICO

UNITÀ INTERNA



PANNELLI SOLARI



X12 or x16



Informazioni più dettagliate
energie.pt



Seguici su
ENERGIE PORTUGAL

Rivenditore Autorizzato

Indirizzo Zona Industrial de Laúndos, Lote 48
4570-311 Laúndos - Póvoa de Varzim PORTUGAL

Coordinate GPS N 41 27.215' , W 8 43.669'

Telefono + 351 252 600 230

Fax + 351 252 600 239

E-mail geral@energie.pt

Web www.energie.pt

Progetto Co-finanziato da:



UNIAO EUROPEIA
Fundos Europeus
Estruturais e de Investimento

Il presente catalogo è stato creato unicamente a scopo informativo e non costituisce un'offerta contrattuale per ENERGIE Est Lda. ENERGIE Est Lda ha redatto il contenuto del presente catalogo secondo le proprie migliori conoscenze. Non si concede alcuna garanzia espressa o implicita relativamente alla totalità, alla precisione, all'affidabilità o all'adeguatezza per un determinato fine dei contenuti nonché dei prodotti e dei servizi che esso presenta. Le specifiche sono soggette a modifiche senza avviso previo. ENERGIE Est Lda. non si assume alcuna responsabilità per eventuali danni diretti o indiretti, nel senso più ampio, derivanti o attinenti all'utilizzo e/o all'interpretazione del presente catalogo.

RIV0/02/2020