

ENERGIE[®]


BLOQUE SOLAR ULTRA | ULTRA PLUS


CALEFACCIÓN | AGUA CALIENTE SANITARIA
ECONOMÍA | CONFORT | ECOLOGÍA

 EXTRAER LA ENERGÍA SOLAR

 INSTALACIÓN SIMPLIFICADA
"PLUG AND USE"

 UNIDAD INTERIOR DE
ESPACIO REDUCIDO (<1M²)

 ACUMULADOR ACS INTEGRADO
(BS ULTRA PLUS) DE 200 LITROS
EN ACERO INOXIDABLE AISI316L

 PRODUCCIÓN DE ACS
HASTA 70°C, EN MODO
BOMBA DE CALOR CON
HEAT RECOVERY

 LONGITUD MÁXIMA ENTRE
LAS DOS UNIDADES 20M

Clase
Energética
A++



TECNOLOGÍA
DC INVERTER
DE ÚLTIMA
GENERACIÓN

CONTROLADOR
CAREL

ARRANCADOR
SUAVE

KIT
HIDRÁULICO
INCLUIDO

FUNCIONA
HASTA
-15°C

UN NUEVO CONCEPTO DE BOMBA DE CALOR SOLAR

El BLOQUE SOLAR ULTRA y BLOQUE SOLAR ULTRA PLUS son una solución todo en uno. Una Bomba de Calor Solar Termodinámica fabricada según los más elevados parámetros de calidad y rigor. Con una unidad compacta, puede hacer Calefacción y Agua Caliente Sanitaria, con las más recientes tecnología DC inverter.

CARACTERÍSTICAS TÉCNICAS

UNIDAD INTERIOR			ULTRA6	ULTRA PLUS6	ULTRA12	ULTRA PLUS12	ULTRA16	ULTRA PLUS16	ULTRA32
Capacidad de calef. ⁽¹⁾	Potencia aportada	kW	4,1 - 11,2		5 - 19		8 - 26		
	Potência max. aport.	kW	11,2		18,70		25,8		
Capacidad de calef. ⁽²⁾	Potencia nom. aport.	kW	8,5		10,30		16,2		
	Consumo nominal	kW	1,7		2,15		3,45		
	COP	kW	4,97		4,80		4,7		
Clase Energética Calefacción Ambiente						A++			
Dimensiones	AxAxP	cm	106X60X80	195x60x80	106X60X80	195x60x80	106X60X80	195x60x80	106X60X80
Peso		Kg	115	208	115	243	115	243	135
Temperatura máxima		°C	55 60						
Conexiones Hidráulicas		Ida/Vuelta	1" M						
ACS ⁽³⁾	Termoacumulador	L	-	200	-	200	-	200	-
	Material		-	INOX AISI 316L	-	INOX AISI 316L	-	INOX AISI 316L	-
	Temp. máx. (solo compresor)	°C	-	60	-	60	-	60	-
	Apoyo Eléctrico	W	-	1500	-	1500	-	1500	-
	Conexiones agua	Fria/Caliente	-	3/4" M	-	3/4" M	-	3/4" M	-
	COP ACS ⁽³⁾		-	3,27	-	3,27	-	3,27	-
	Perfil de Consumo		-	L	-	L	-	L	-
	Eficiencia	%	-	138	-	138	-	138	-
	Clase Energética ACS		-	A+	-	A+	-	A+	-
	Refrigerante	Tipo		R410A					
Précarga		Kg	3,5						
Conexiones		Líquido	1/2"						
		Vapor	3/4"						
Presión Sonora	(distancia 10m)	dBA	65						
Alimentación Eléctrica	Tipo		230V o 400 V						
	Cableado eléctrico	230V mm ²	3G6						
		400V mm ²	5G4						
	Disyuntor protección	230V	46A						
		400V	32A						

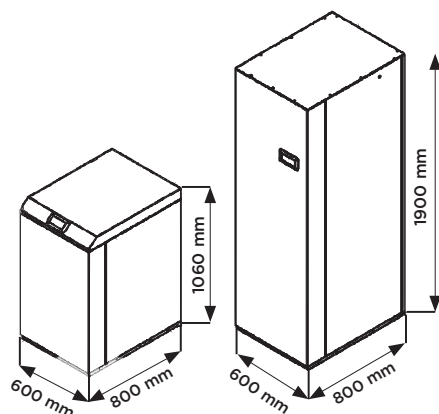
UNIDAD EXTERIOR - PANELES SOLARES			6	12	16	32
Numero			6	12	16	32
Dimensiones	AxLxP	mm	200x800x20			
Peso		Kg	8			
Tipo			Evaporador Solar Passivo			
Material			Aluminio Anodizado			

CONEXION ENTRE UNIDADES			20
Distancia nominal max (precarga até 10 mt)		m	20
Desnivel Máximo		m	15

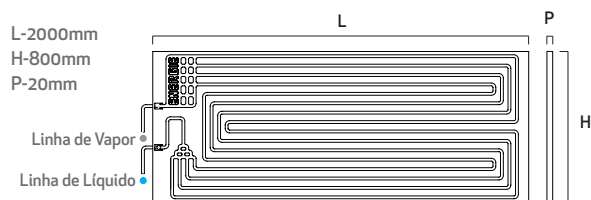
⁽¹⁾ De acuerdo con EN14511; Temperatura del air DB/WB 14°C/13°C; Temperatura del agua retorno/ ida 30°C/35°C; Radiación solar 800w/m² | ⁽²⁾ Según EN14511; Temperatura del air DB/WB 7°C/6°C; Temperatura del agua retorno/ ida 30°C/35°C; Radiación solar 400w/m² | ⁽³⁾ Según la norma EN 16147, A 14 / W 10-54
 Kit Calefacción Central Hidráulica: Vaso de expansión + válvula de seguridad | Kit hidráulico para ACS: Vaso de expansión + unidad de seguridad + válvula reductora de presión

DISEÑO TÉCNICO

UNIDAD INTERIOR



PANELES SOLARES



X12 o x16

Distribuidor Autorizado



Información más detallada en energie.pt



Síguenos en **ENERGIE PORTUGAL**

Dirección Zona Industrial de Laúndos, Lote 48
4570-311 Laúndos - Póvoa de Varzim PORTUGAL
Coordenadas GPS N 41 27.215' , W 8 43.669'
Teléfono + 351 252 600 230

Fax + 351 252 600 239
E-mail geral@energie.pt
Web www.energie.pt

Proyecto cofinanciado por:



Este catálogo ha sido creado exclusivamente con fines informativos y no constituye una oferta contractual para ENERGIE Est Lda. ENERGIE Est Lda. ha compilado el contenido de este catálogo de acuerdo con el mejor de sus conocimientos. No se aporta ninguna garantía expresa o implícita en lo tocante a la totalidad, precisión, fiabilidad o adecuación para un determinado fin de su contenido y de los productos y servicios que presenta. Las especificaciones están sujetas a alteraciones sin previo aviso. ENERGIE Est. Lda. rechaza explícitamente cualquier daño directo o indirecto, en el sentido más amplio, resultante o relacionado con el uso y/o interpretación de este catálogo.

R2V0/12/2020