

## Sistema Solare Termodinamico per l'acqua calda sanitaria



Modello		Eco 250isx	Eco 300isx	Eco450isx
Capacità	l	250	300	440
Potenza termica (Med/Max)	W	2800/4550	2800/4550	2800/4550
Consumo (Med/Max)	W	595/890	595/890	595/890
Temperatura (Setpoint di fabbrica)	°C	53	53	53
Temperatura Massima	°C	80	80	80
Qtd. Max di acqua calda a 40°C in prelievo	l	308	360	525
Massima pressione di esercizio	bar	7	7	7
Numero di pannelli		2	2	2
Linea gas refrigerante liquido	Pol.	3/8	3/8	3/8
Linea gas refrigerante vapore	Pol.	1/2	1/2	1/2
Assorbimento Resistenza elettrica	W	1500	1500	2500
Peso lordo del serbatoio di accumulo	Kg	69	81	117
Alimentazione	V/Hz	230/50	230/50	230/50

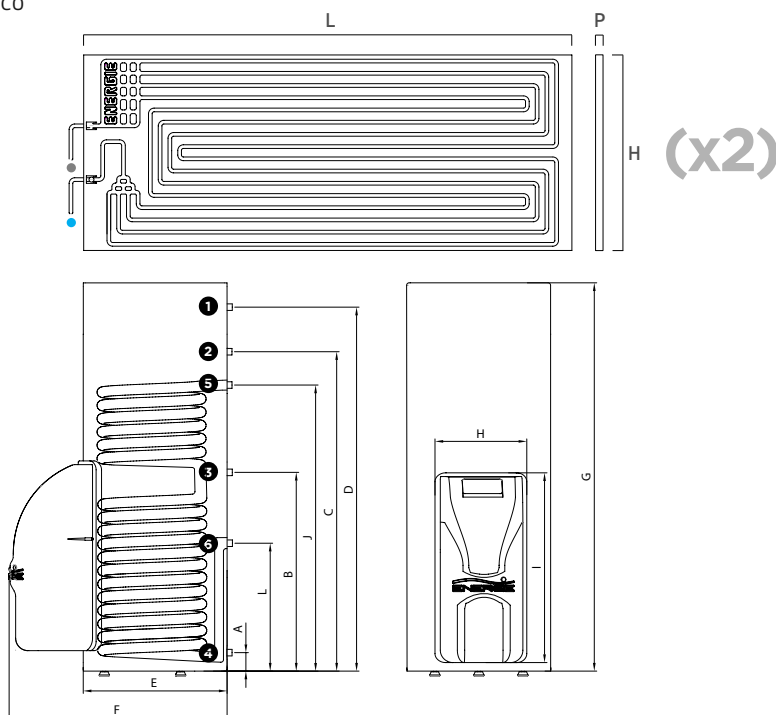
**Performance superiore**  
**Aree del pavimento superiori alla media**  
**Maggior numero di utenti**  
**Possibilità di collegare altri dispositivi**



Disegno tecnico

L-2000mm  
H-800mm  
P-20mm

- Linea del vapore
- Linea del liquido



Versione Eco 250isx Eco 300isx Eco 450isx

A	89	92	92
B	830	830	772
C	1333	1172	1760
D	1469	1315	1927
E	580	650	650
F	880	950	950
G	1543	1451	1995
H	370	370	370
I	765	765	765
J	696	621	1515
L	205	221	625

Eco250isx/300isx Eco450isx

<b>1 (Acqua calda)</b>	3/4" Maschio	1" Maschio
<b>2 (Valvola P)*</b>	1/2" Femm.	1/2" Femm.
<b>3 (Ricircolo)</b>	3/4" Maschio	3/4" Maschio
<b>4 (Acqua calda)</b>	3/4" Maschio	1" Maschio
<b>5 (Ingresso serpentina)</b>	1" Maschio	1" Maschio
<b>6 (Uscita serpentina)*</b>	1" Maschio	1" Maschio

\*Opzionale

Include il distributore del liquido