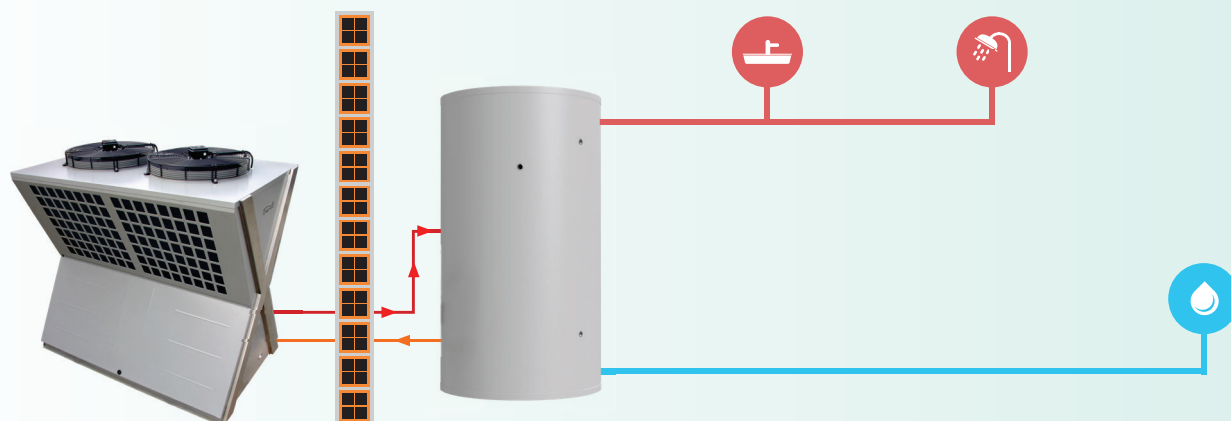
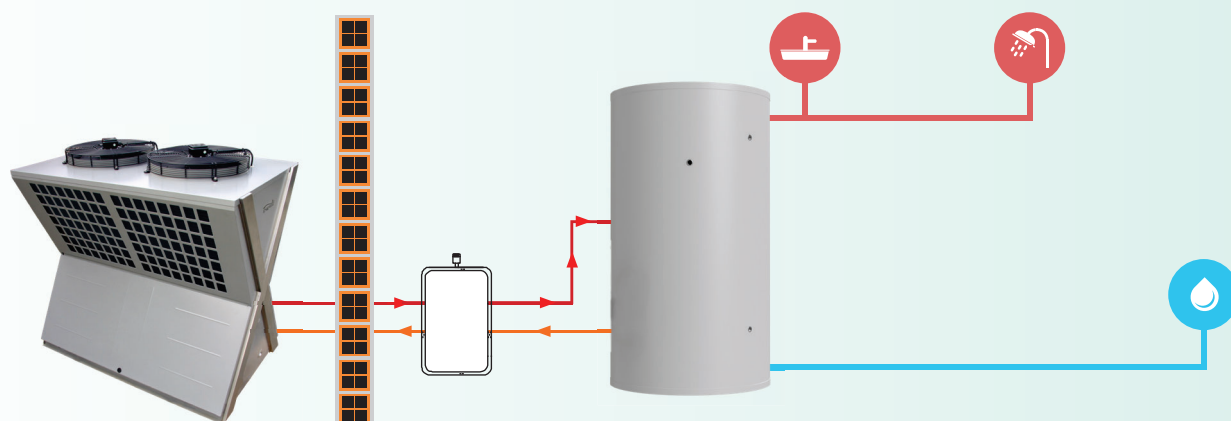


AQUAPURA X30

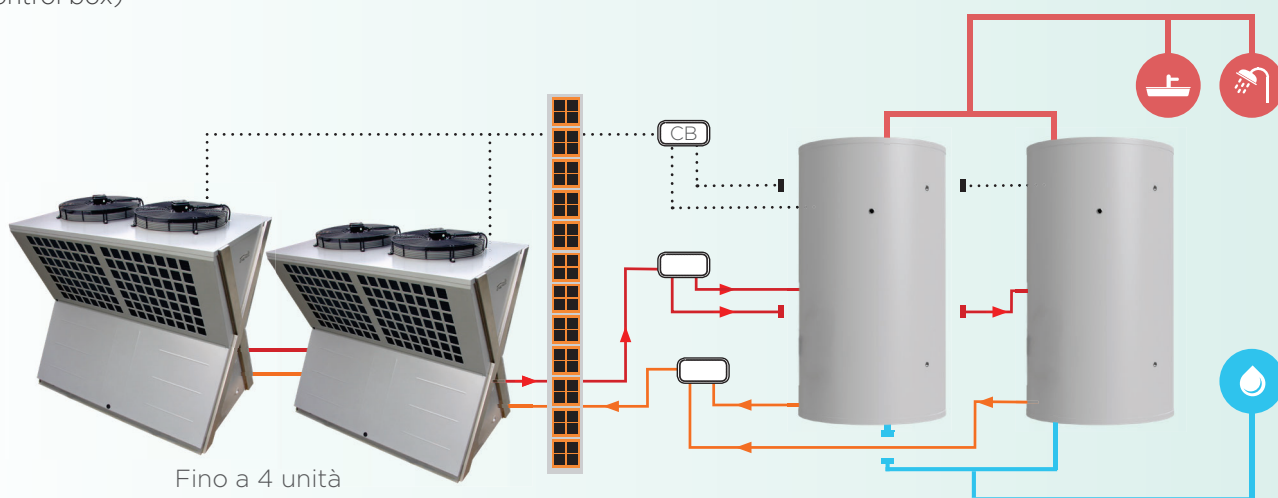
INSTALLAZIONE STANDARD



INSTALLAZIONE AD INERZIA (zone climatiche fredde)



INSTALLAZIONE SISTEMA MODULARE (control box)



Inverter heat pump per riscaldamento e acqua calda sanitaria

DATI TECNICI

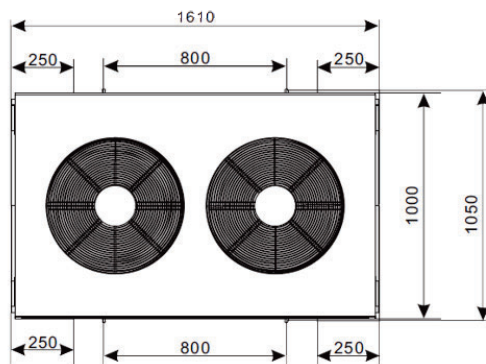
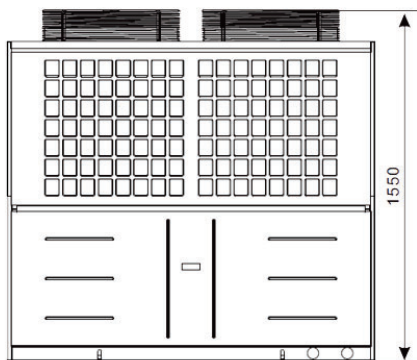
UNITÀ ESTERNA

Impianto	Pompa di Calore Aria-Acqua
Modello	Energie AQUAPURA X30
Refrigerante	R134a
Tipo di alimentazione	380V/3N~/50Hz
Capacità di Riscaldamento Massima	40,00 kW *
Capacità di Riscaldamento	26,50 kW **
COP	3,70 **
Capacità di Riscaldamento	32,00 kW ***
COP	3,48 ***
Produzione Acqua Calda Sanitaria	550 l/h ***
Compressori	EVI Scroll
Numero di compressori	1
Fasi compressione per raggiungere la Temp. mass	1
Circolatore	GRUNDFOS
Portata Nominale	5,00 m ³ /h
Scambiatore	ACS Elicoidale Incapsulato
Numero di Ventole	2
Orientamento Ventole	Verticale
Livello di Rumore	62 dB(A)
Dimensioni (L×W×H)	1610×1050×1550 mm
Weight	362 kg
Temperatura esterna	-7°C to 45°C
Temperatura Massima Funzionamento	80°C
Temperatura Funzionamento Raccomandata	75°C
Collegamenti Idraulici	1 1/4"

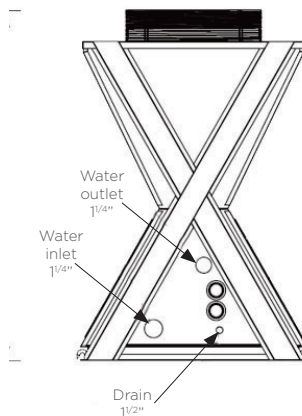
* ACS produzione (A35/ -0C W15-75°C, COP 3,74)

** secondo EN 14511 (A7/6°C W30/35°C)

*** ACS produzione (A14°C W15-65°C)



Misure in millimetri



CAREL DISPLAY

