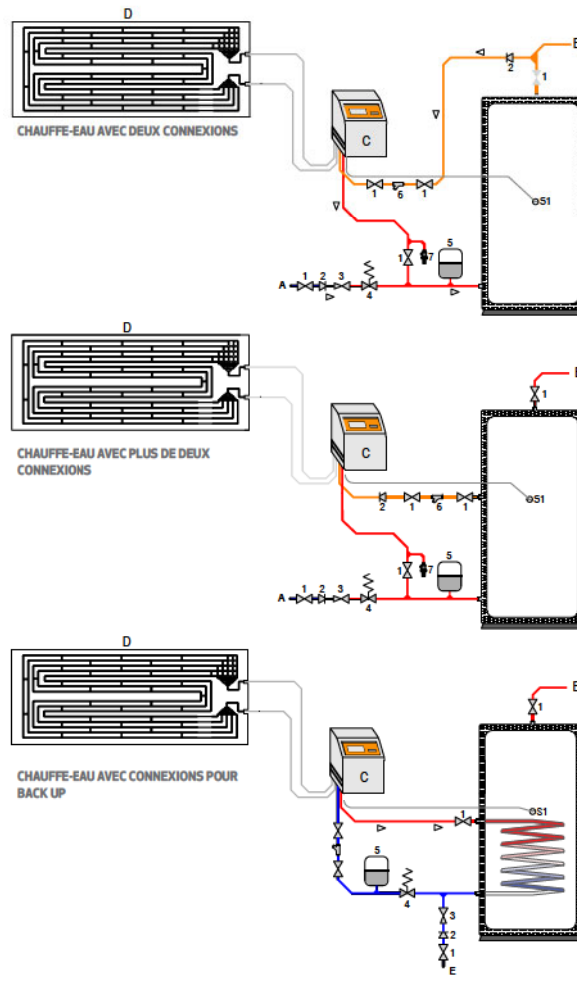


Système Solaire Thermodynamique pour eau chaude sanitaire

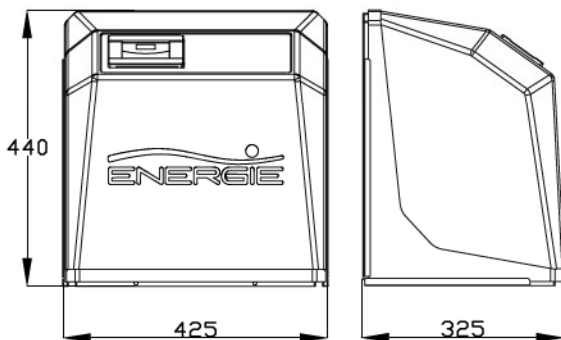
Schème

Légende

1	Vanne de Coupe
2	Clapet Anti-Retour
3	Réducteur de Pression
4	Groupe de Sécurité
5	Vase d'Expansion
6	Filtre
7	Vanne de Décharge
A	Réseau de Distribution
B	Sortie Eau Chaude
C	Solar Box
D	Panneau Thermodynamique
E	Réseau de Distribution
S1	Sonde de Température



Dessin Technique



Caractéristiques		1 Panneau	2 Panneaux
Puissance Thermique fournie (Min/Max)	W	1690/2900	2800/4550
Consommation (Moy/Max)	W	390/550	595/890
Alimentation	V/Hz	230/50-60	230/50-60
Fluide Frigorigène	-/kg	R134a / 0,8	R134a / 1,0
Température Maximale	°C	55	55
Pression Maximale de fonctionnement	bar	7	7
Raccordement Hydraulique (Entrée/Sortie)	Pol.	1/2 1/2	1/2 1/2
Poids (Solar box/Panneau)	kg	23,5/8	23,5/2 x 8
Connexions Frigorifiques (Aspiration/Liquide)	Pol.	3/8 1/4	1/2 3/8
Classe D'Efficacité Profil de Soutirage Déclare		A L	A XL

Filtre et Silentbloks inclus