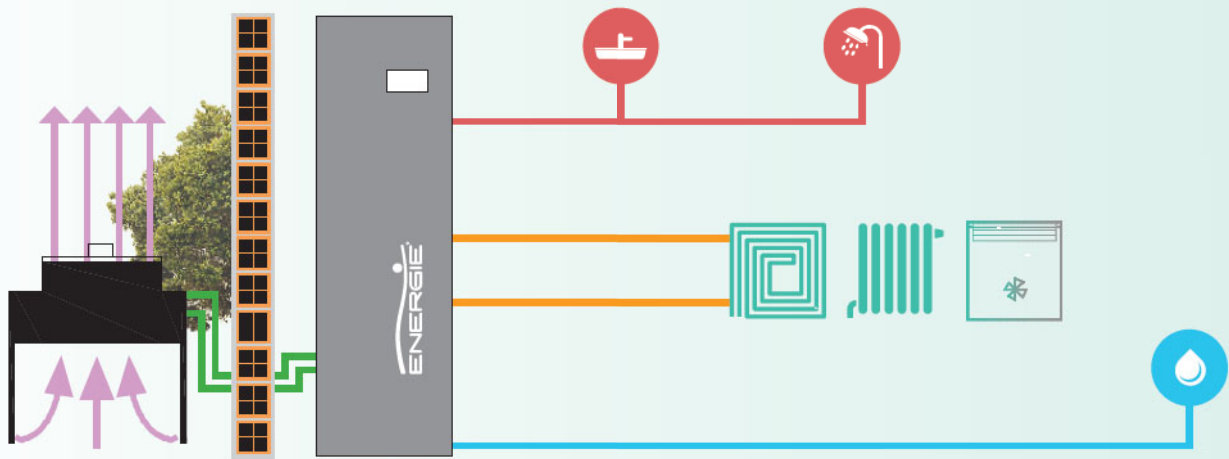
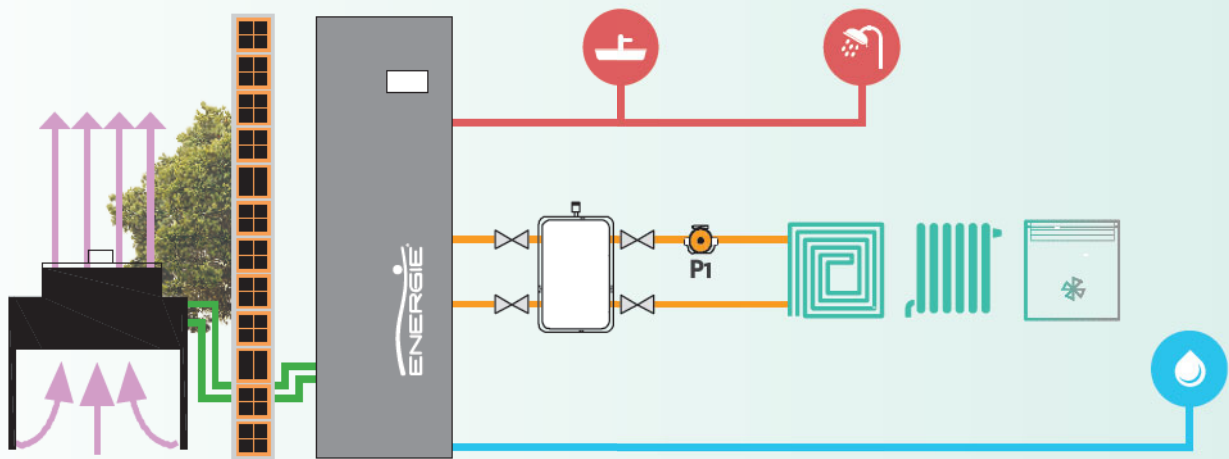


EVOTERM COMBI 3-13

NOUVELLE INSTALLATION



INSTALLATION AVEC INERTIE



- Réfrigérant
- Circuit Primaire Climatisation
- Circuit Eau Chaude Sanitaire
- Eau Froide

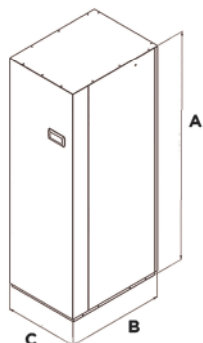
Pompe à Chaleur Aérothermique

pour le climatisation et chauffage d'eau sanitaire

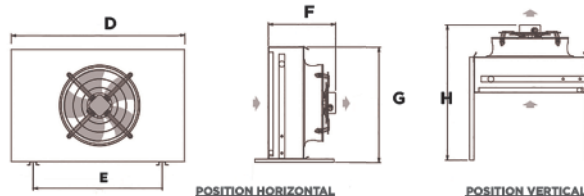
CARACTÉRISTIQUES				
UNITÉ INTÉRIEURE				
Capacité de Chauffage		kW	3 - 13	
	Nominale (1)	kW	6,00	
	Maximum	kW	13,00	
Consommation Nominale		kW	1,34	
COP (1)			4,5	
Capacité de Refroidissement (2)		kW	3 - 12,7	
	Nominale (2)	kW	4,70	
	Maximum	kW	12,70	
Consommation Nominale		kW	1,12	
EER (2)			4,2	
Classe Énergétique Chauffage Ambiant			A++	
Dimensions	H x L x P	mm	1900x600x840	
Poids		Kg	243	
Température maximum		°C	60	
Connexions Hydrauliques		Aller / Retour	1" M	
Eau Chaude Sanitaire	Cuve	L	200	
	Matériel		INOX AISI 316L	
	Temp. max. (seulement compresseur)	°C	70	
	Appoint Électrique	W	1500	
	Connexions eau sanitaire	Froid / Chaud	3/4" M	
	COP ECS(3)		3,27	
	Perfil de Consommation		L	
	Efficacité ¹	%	138	
	Classe Énergétique ECS		A+	
	Réfrigérant	Type		R410A
Précharge		Kg	3,5	
Connexions		Liquide	1/2"	
		Vapeur	3/4"	
Pression Sonore	(distance 1m)	dB(A)	42	
Alimentation Électrique	Type		230V ou 400 V	
	Câble Électrique	230V	mm ²	3G6
		400V	mm ²	5G4
	Disjoncteur de Protection	230V		40A
		400V		32A
UNITÉ EXTÉRIEURE				
Dimensions	H x L x P	mm	700x940x600	
Poids		Kg	37	
Pression Sonore	(distance 10m)	dB(A)	34	
Type			Évaporateur+Ventilateur	
Ventilateur			Silent Axial Fan	
INTERCONNEXION DES UNITÉS				
Câblage électrique		mm ²	3G1,5 + 4 x 0,5	
Distance max. sans addition de réfrigérant		m	10	
Distance max. avec addition de réfrigérant		m	20	
Dénivelé maximale m 15		m	15	

(1) Selon EN 14511, A 7 / W 30/35 | (2) Selon EN 14511, A 35 / W 18/23 | (3) Selon EN 16147, A 14 / W 10/54

UNITÉ INTÉRIEURE



UNITÉ EXTÉRIEURE



- A** 1900 mm
- B** 810 mm
- C** 600 mm
- D** 950 mm
- E** 790 mm
- F** 404 mm
- G** 684 mm
- H** 804 mm