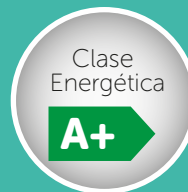




AQUAPURA SPLIT

Agua Caliente Sanitaria

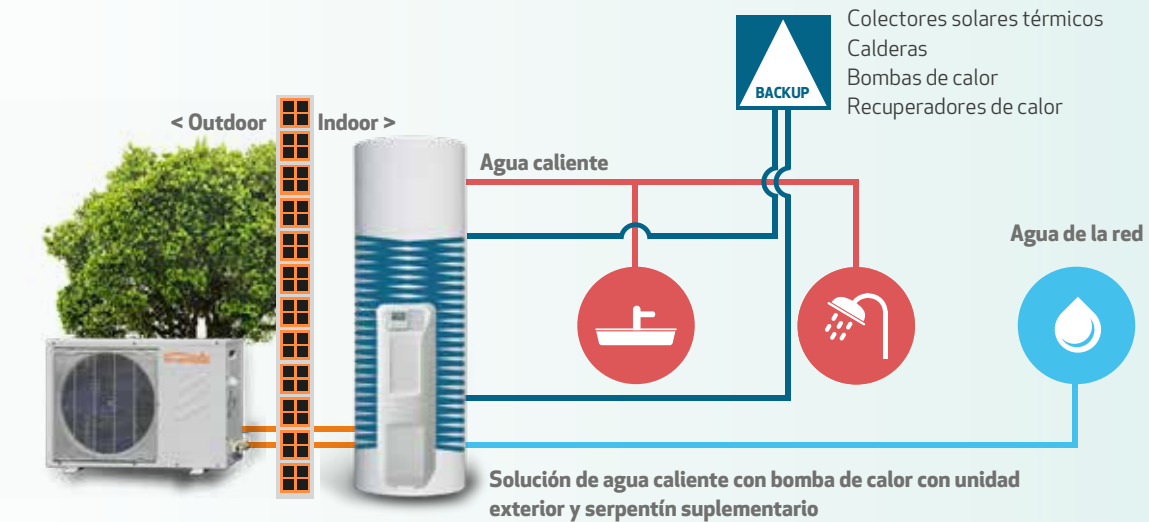
Bombas de calor para calefacción de aguas sanitarias
Disponibles en soluciones de 160, 250, 300 y 500 litros.



AGUA CALIENTE SANITARIA



SPLIT | MONOBLOC



CONTROLADOR ELETRÓNICO

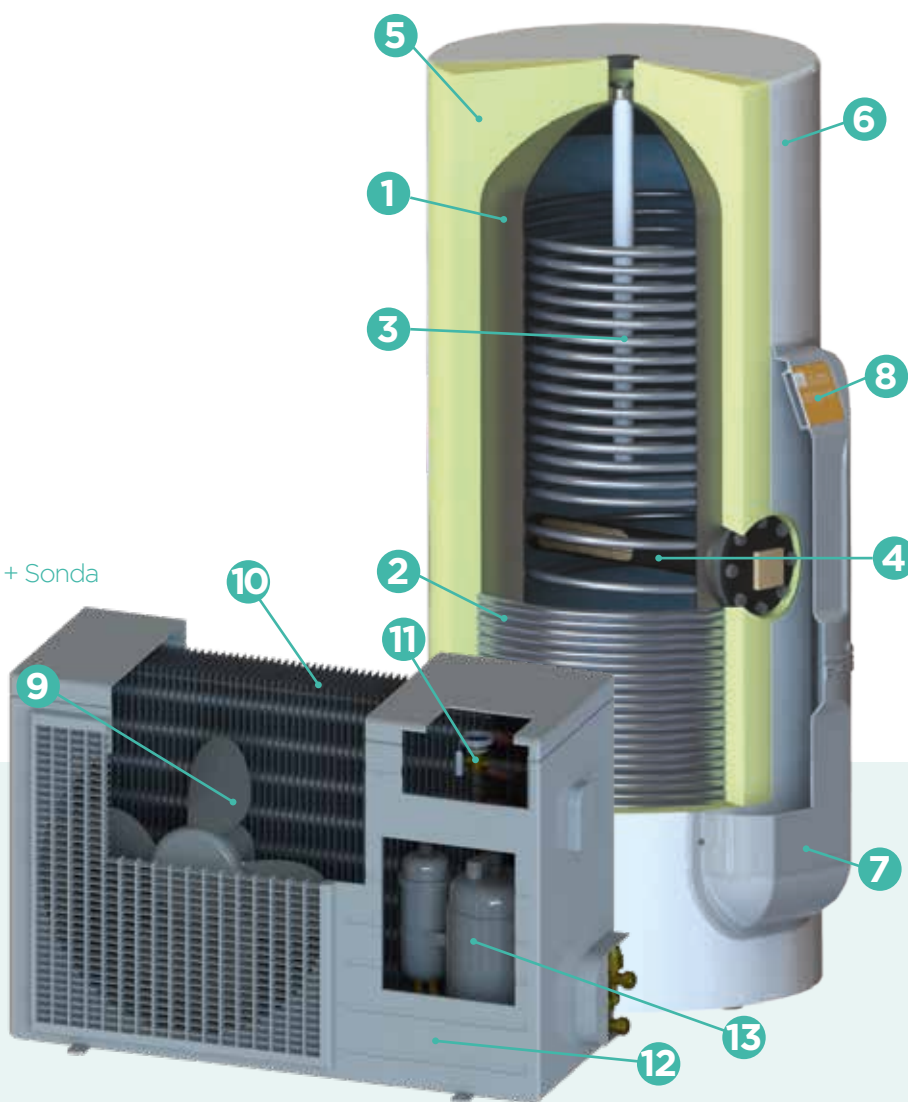


BOTÓN	FUNCIÓN
	(ON/OFF) Encender/Apagar
	(OK Confirmación)
	Reloj/ Programación
	ON/OFF Resistencia eléctrica
	Alterar valores
	Recorrer menús/ submenús

- 3 MODOS DE FUNCIONAMIENTO DISTINTOS
- 2 FUNCIONALIDADES
- PERMITE VER LA TEMPERATURA
- APOYO ELÉCTRICO
- PROGRAMACIÓN HORARIA
- BLOQUEO DE TECLADO

EFICIENCIA Y SILENCIO

- 1 Termoacumulador
- 2 Condensador (serpentín)
- 3 Serpentín suplementario opcional
- 4 Resistencia cerámica + Termostato + Sonda
- 5 Aislamiento de alta densidad
- 6 Revestimiento exterior
- 7 Capot Split
- 8 Controlador electrónico
- 9 Ventilador
- 10 Evaporador
- 11 Válvula de expansión
- 12 Caja de la unidad
- 13 Compresor



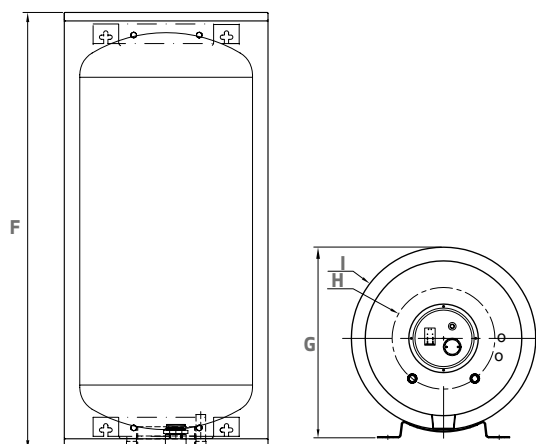
- SILENCIO DENTRO DE LA HABITACIÓN
- AUSENCIA DE CONDUCTAS
- TIEMPO DE CALEFACCIÓN REDUCIDO
- BAJO MANTENIMIENTO
- CONDENSADOR EXTERIOR AL DEPÓSITO (NO EXISTE CONTACTO CON EL AGUA)
- MEJORA DE LA CLASIFICACIÓN ENERGÉTICA DEL EDIFICIO
- PROGRAMACIÓN HORARIA DE FUNCIONAMIENTO
- FUNCIONAMIENTO EFICAZ INCLUSO CON TEMPERATURAS BAJAS EN EL EXTERIOR
- EFICIENCIA Y SILENCIO.



Consultar condiciones de garantía

COP 3,5
MÁXIMA EFICIENCIA

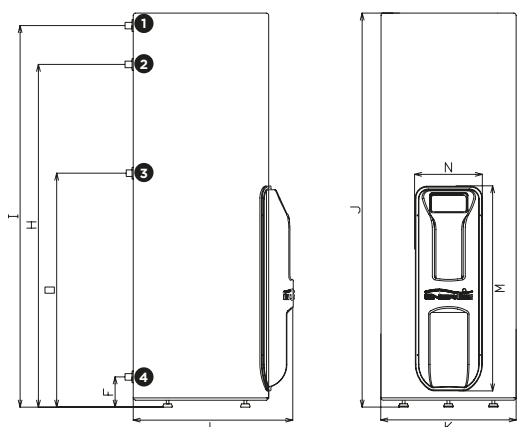
Bomba de Calor Aerotérmica para agua caliente sanitaria



Dimensiones	160 i
F	1150
G	550
H	295
I	530

160i	
1 (Agua caliente)	1/2" Hembra
4 (Agua Fría)	1/2" Hembra

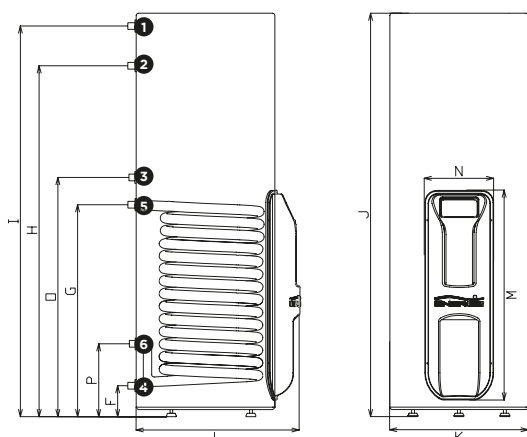
Posee válvulas flare en las conexiones de la unidad exterior y depósito.



Dimensiones	250i*	300i	500i
F	89	92	92
O	830	772	772
H	1333	1172	1760
I	1469	1315	1927
L	685	755	755
J	1543	1415	1995
K	580	650	650
M	879	879	879
N	290	290	290

	250i 300i	500i
1 (Água quente)	3/4" Macho	1" Macho
2 (Válvula PT)	1/2" Hembra	1/2" Hembra
3 (Recirculação)	3/4" Macho	3/4" Macho
4 (Água Fria)	3/4" Macho	1" Macho

Posee válvulas flare en las conexiones de la unidad exterior y depósito.



Dimensiones	250ix*	300ix	500ix
F	89	92	92
P	203	221	625
G	696	621	1515
O	830	772	772
H	1333	1172	1760
I	1469	1315	1927
L	685	755	755
J	1543	1415	1995
K	580	650	650
M	879	879	879
N	290	290	290

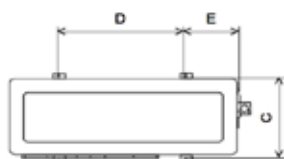
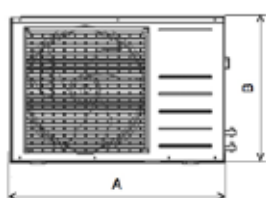
	250ix 300ix	500ix
1 (Água quente)	3/4" Macho	1" Macho
2 (Válvula PT)	1/2" Fêmea	1/2" Fêmea
3 (Recirculação)	1/2" Fêmea	1/2" Fêmea
4 (Água Fria)	3/4" Macho	1" Macho
5 (Entrada Serpentina)	1" Macho	1" Macho
6 (Saída Serpentina)	1" Macho	1" Macho

Posee válvulas flare en las conexiones de la unidad exterior y depósito.

* Las conexiones hidráulicas estarán en frente del termoacumulador, 45° a la derecha. El cambio tendrá lugar a partir del 4º trimestre de 21019

Bomba de Calor Aerotérmica para agua caliente sanitaria

Diseño técnico



Dimensiones	Unidad Exterior
A	776
B	530
C	241
D	548
E	114

DATOS TÉCNICOS

TERMOACUMULADOR	UNIT.	160i	250 i/ix	300 i/ix	500 i/ix
Capacidad	L	160	250	300	500
Dimensiones (ø altura)	m	0,55 1,15	0,58 1,53	0,65 1,39	0,65 1,99
Peso en vacío	kg	47	62/69*	72/79*	110/121*
Material	-	Acero Inoxidable AISI444			
Revestimiento exterior	-	Chapa de acero			
Aislamiento	-	Poliuretano alta densidad (55mm)			
Protección contra la corrosión	-	---	Ánodo magnesio 1"1/4		
Temperatura máxima admisible	°C	80			
Máxima presión de trabajo	bar	7			
Pérdidas térmicas	kWh/24h	---	1,01	1,17	1,81
Serpentín* (ø longitud)	m	---	0,025 10	0,025 10	0,025 24
Potencia térmica serpentín*	kW	---	20**		54**
Grado de protección	-	IPX1			
Potencia de apoyo eléctrico	W	1500			2200
Conexiones refrigerantes	pol.	1/4" 3/8"			

*modelos IX

**Circuito primario (Te=900C; Ts= 800C); Circuito ACS (Te=100C; Ts=600C)

UNIDAD EXTERIOR

Peso	kg	33
Conexiones refrigerantes	pol.	1/4" 3/8"
Presión sonora exterior	dB	59
Alimentación	V/Hz	230 / 50
Grado de protección	-	IPX1
Potencia eléctrica consumida (BC) (med/max)	W	600 / 1000
Potencia térmica aportada (BC) (med/max)	W	1920 / 3200
Distancia máxima entre las conexiones de refrigerante	m	20 (altura max10)
Rango de temperatura exterior	°C	-14 / 43
Refrigerante	tipo/g	R134a / 1600
Flujo de aire	m3/h	1300

PERFORMANCE

Perfil de Consumo	-	L	XL	XL	XXL
COP	-	3,26	3,35	3,44	3,48
Cantidad agua útil 40°C	L	194	323	362	572
Clase Energética	-	A+	A+	A+	A+
Eficiencia energética	%	135	139,3	143,2	139
Consumo anual de electricidad	kWh/año	759	1202,6	1170	2560

*A14/W54 de acuerdo con EN16147 y Delegada Reglamento (EU) N°812/2013