

## Sistema solar termodinámico para agua caliente sanitaria



Specifications		Eco 250isx	Eco 300isx	Eco500isx
Capacidad	l	250	300	440
Potencia térmica (med/máx)	W	2800/4550	2800/4550	2800/4550
Consumo (med/máx)	W	595/890	595/890	595/890
Temperatura (setpoint Fábrica)	°C	53	53	53
Temperatura máxima	°C	80	80	80
Cant. Máx. agua a 40°C / tiraje (Inox/Esm)	l	308	360	525
Presión máxima funcionamiento	bar	7	7	7
Número de paneles		2	2	2
Línea líquido	Pol.	3/8	3/8	3/8
Línea aspiración	Pol.	1/2	1/2	1/2
Potencia back-up eléctrico	W	1500	1500	2500
Peso bruto depósito (inox/esmaltado)	Kg	69	81	117
Alimentación	V/Hz	230/50	230/50	230/50

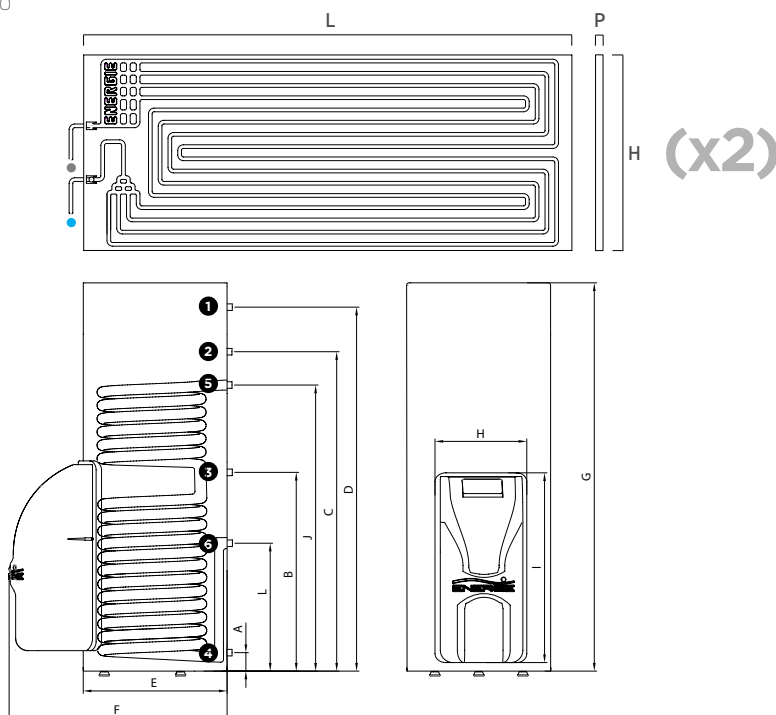
**Rendimiento superior**  
**Áreas de pavimento encima de la media**  
**Mayor número de usuarios**  
**Posibilidad de conectar a otros equipamientos**



Diseño técnico

L-2000mm  
H-800mm  
P-20mm

- Línea de vapor
- Línea de líquido



Dimensiones

(mm)	Eco 250isx	Eco 300isx	Eco 500isx
A	89	92	92
B	830	830	772
C	1333	1172	1760
D	1469	1315	1927
E	580	650	650
F	880	950	950
G	1543	1451	1995
H	370	370	370
I	765	765	765
J	696	621	1515
L	205	221	625

	Eco250isx/300isx	Eco500isx
<b>1 (Agua caliente)</b>	3/4" Macho	1" Macho
<b>2 (Válvula PT)*</b>	1/2" Hembra	1/2" Hembra
<b>3 (Recirculación)</b>	3/4" Macho	3/4" Macho
<b>4 (Agua fría)</b>	3/4" Macho	1" Macho
<b>5 (Entrada serpentín)</b>	1" Macho	1" Macho
<b>6 (Salida serpentín)</b>	1" Macho	1" Macho

\*Opcional

Incluye distribuidor de líquido  
 Posee casquillos dieléctricos en las conexiones del depósito