

Pompa di calore aerotermica per l'acqua calda sanitaria



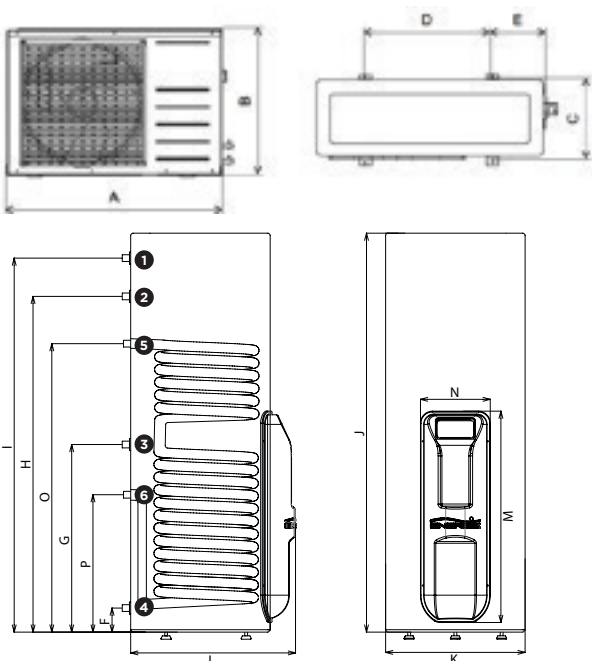
Specifiche		Aquapura Split 250ix	Aquapura Split 300ix
Capacità	l	200	250
Potenza termica (Med/Max)	W	1920/3200	1920/3200
Consumo (Med/Max)	W	600/1000	600/1000
Temperatura (Setpoint di fabbrica)	°C	52	52
Temperatura massima	°C	80	80
Qtd. Max. acqua a 40°C tiraggio (Inox/Esm)	l	325	370
Pressione massima funzionamento	bar	6	6
Rumore unità esterna	dB	33	33
Linea liquido	Pol.	1/4	1/4
Linea aspirazione	Pol.	3/8	3/8
Potenza back-up elettrico	W	1500	1500
Peso lordo deposito (inox/smaltato)	Kg	69	81
Alimentazione	V/Hz	230/50	230/50

**SOLUZIONE EFFICIENTE E LOW-COST
SILENZIO ALL'INTERNO DELL'ABITAZIONE**

COP 3,5



Disegno tecnico



Dimensioni	Unità Esterna
A	700
B	525
C	250
D	458
E	120

Dimensioni	250ix	300ix
F	74	74
G	815	815
H	1326	1593
I	1451	1671
J	1530	1740
K	580	580
L	685	685
M	879	879
N	290	290
O	1251	1251
P	681	681

1 (Acqua calda)	3/4" Maschio
2 (Valvola PT)	1/2" Femmina
3 (Ricircolo)	3/4" Maschio
4 (Acqua calda)	3/4" Maschio
5 (Ingresso serpentina)	1" Maschio
6 (Uscita serpentina)	1" Maschio

Dispone di valvole flare nei collegamenti dell'unità esterna e nel serbatoio
Dispone di cuscinetti dielettrici nei collegamenti del serbatoio