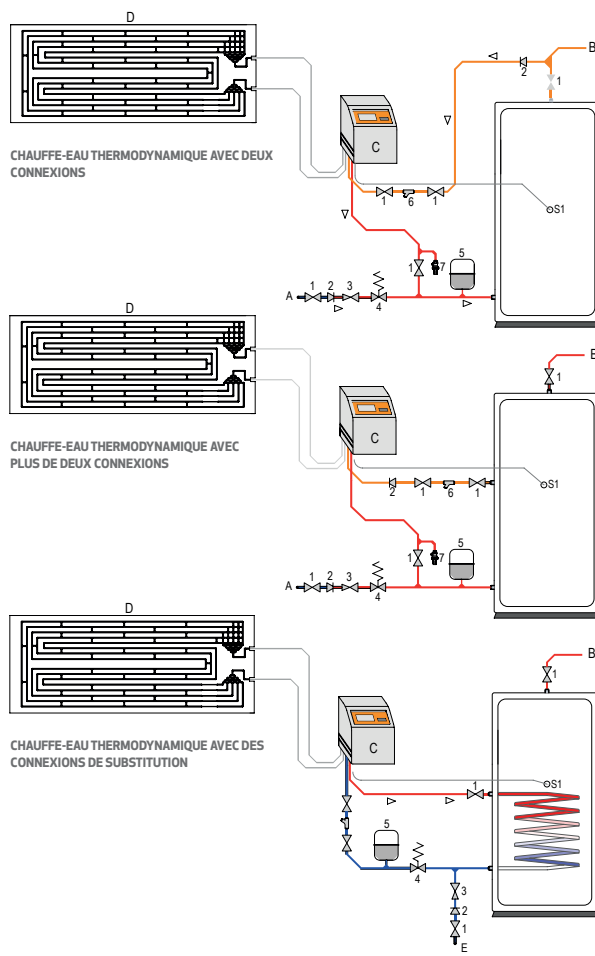


# SYSTÈME SOLAIRE THERMODYNAMIQUE

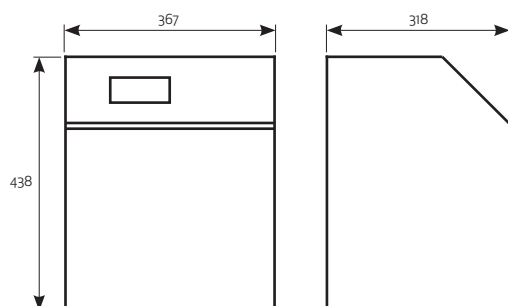
## Peut-être Ajouter au Ballon Existant

### Légende

1	Vanne de Coupe
2	Clapet Anti-Retour
3	Réducteur de Pression
4	Groupe de Sécurité
5	Vase d'Expansion
6	Filtre
7	Vanne de Décharge
A	Réseau de Distribution
B	Sortie Eau Chaude
C	Solar Box
D	Panneau Thermodynamique
E	Réseau de Distribution
S1	Sonde de Température



### Dessin Technique



### Caractéristiques

	1 Panneau	2 Panneaux
Puissance Thermique fournie (Min./Máx.)	1690/2900	2800/4550
Consommation (Moy/Máx.)	390/550	595/890
Alimentation	230/50-60	230/50-60
Fluide Frigorigène	R134a / 0,8	R134a / 1,0
Température Maximale	55	55
Pression Maximale de fonctionnement	7	7
Raccordement Hydraulique (Entrée/Sortie)	1/2   1/2	1/2   1/2
Poids (Solar box/Panneau)	23,5 / 8	23,5 / 2x8
Poids (Solar box/Panneau)	3/8   1/4	1/2   3/8
Classe D'efficacité   Orofil de Soutirage Declare	A   L	A   XL
Filtre et Silentblocs inclus		