

# Ballon Thermodynamique Split pour eau chaude sanitaire avec serpentin



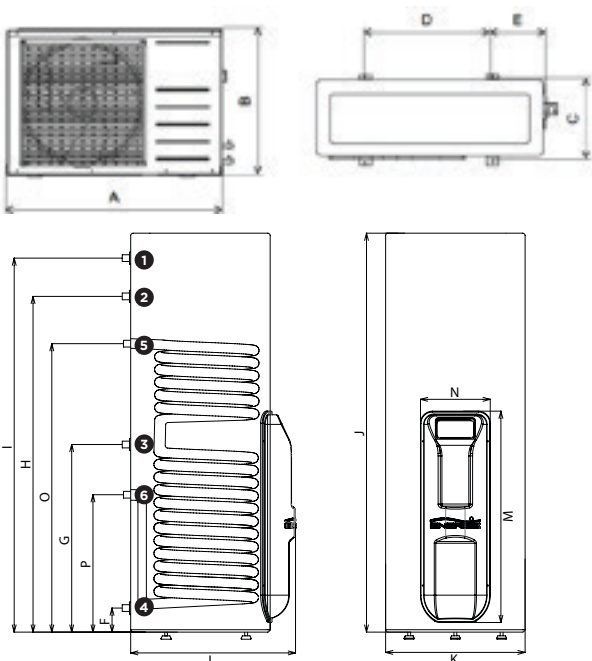
Caractéristiques		Aquapura Split 250ix	Aquapura Split 300ix
Capacité	l	250	300
Puissance Thermique (Moy/Max)	W	1920/3200	1920/3200
Consommation (Moy /Max)	W	600/1000	600/1000
Température (Valeur de consigne Usine)	°C	52	52
Température Maximale	°C	80	80
Qu. Max. eau à 40°C en un soutirage (Inox)	l	325	370
Pression Maximale de Fonctionnement	bar	6	6
Niveau Sonore de l'Unité Extérieure	dB	33	33
Ligne Liquide	Pol.	1/4	1/4
Ligne Aspiration	Pol.	3/8	3/8
Puissance auxiliaire électrique	W	1500	1500
Poids Brut Ballon (Inox)	Kg	69	81
Alimentation	V/Hz	230/50	230/50

**SOLUTION EFFICACE A COUT REDUIT  
SILENCE A L'INTERIEUR DU LOGEMENT**

**COP 3,5**



Dessin Technique



Dimensions	Unité Extérieure
A	700
B	525
C	250
D	458
E	120

Dimensions	250ix	300ix
F	74	74
G	815	815
H	1326	1593
I	1451	1671
J	1530	1740
K	580	580
L	685	685
M	879	879
N	290	290
O	1251	1251
P	681	681

<b>1 (Eau chaude)</b>	3/4" Mâle
<b>2 (Vanne PT)</b>	1/2" Femelle
<b>3 (Remise en circulation)</b>	3/4" Mâle
<b>4 (Eau Froide)</b>	3/4" Mâle
<b>5 (Entrée Serpentin)</b>	1" Mâle
<b>6 (Sortie Serpentin)</b>	1" Mâle

Possède des vannes à raccordement flare pour les connexions de l'unité extérieure et du ballon  
Possède des raccords diélectriques dans les connexions du ballon