

Bomba de Calor Aerotérmica para agua caliente sanitaria



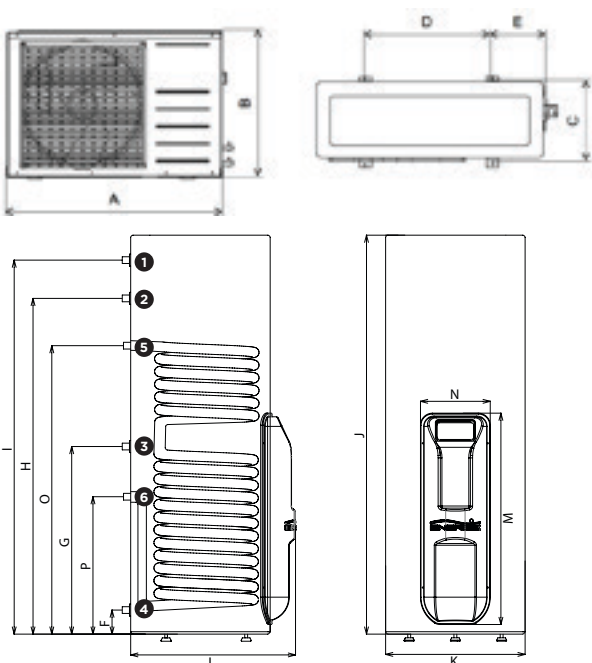
Especificaciones		Aquapura Split 250ix	Aquapura Split 300ix
Capacidad	l	200	250
Potencia térmica (med/máx)	W	1920/3200	1920/3200
Consumo (med/máx)	W	600/1000	600/1000
Temperatura (Setpoint Fábrica)	°C	52	52
Temperatura máxima	°C	80	80
Cant. Máx. agua a 40°C en un tiraje (inox)	l	325	370
Presión máxima funcionamiento	bar	6	6
Ruido unidad exterior	dB	33	33
Línea líquido	Pol.	1/4	1/4
Línea aspiración	Pol.	3/8	3/8
Potencia back-up eléctrico	W	1500	1500
Peso bruto depósito (inox)	Kg	69	81
Alimentación	V/Hz	230/50	230/50

**SOLUCIÓN EFICIENTE LOW-COST
SILENCIO DENTRO DE LA HABITACIÓN**

COP 3,5



Diseño técnico



Dimensiones	Unidad Exterior
A	700
B	525
C	250
D	458
E	120

Dimensiones	250ix	300ix
F	74	74
G	815	815
H	1326	1593
I	1451	1671
J	1530	1740
K	580	580
L	685	685
M	879	879
N	290	290
O	1251	1251
P	681	681

1 (Agua caliente)	3/4" Macho
2 (Válvula PT)	1/2" Hembra
3 (Recirculación)	3/4" Macho
4 (Agua fría)	3/4" Macho
5 (Entrada serpentín)	1" Macho
6 (Salida serpentín)	1" Macho

Posee válvulas flare en las conexiones de la unidad exterior y depósito
Posee casquillos dieléctricos en las conexiones del depósito